



Sollevatore elettroidraulico a 2 colonne asimmetrico con bracci ribassati e bracci corti a 3 stadi

Asymmetric electro-hydraulic 2 post lift with lowered arms and with 3 stage short arms

Pont élévateur électrohydraulique à 2 colonnes asymétrique avec bras surbaissés et bras courts à 3 étages

Asymmetrische elektrohydraulische 2-Säulen Hebebühne mit abgesehenen Tragarmen und begrenzten Tragarmen 3 stufen

Elevador electro-hidráulico asimétrico, con un solo cilindro con brazos de perfil bajo y brazos cortos de 3 etapas

- Dispositivo elettromeccanico di arresto
- Bloccaggio bracci automatico
- Tamponi a vite intercambiabili
- Sicurezza idraulica in caso di sovraccarico
- Valvola controllo discesa
- Dispositivo idraulico in caso di rottura dei tubi
- Comandi uomo presente 24V
- Comando sgancio elettrico
- Dispositivo elettromeccanico di sicurezza in caso di rottura fune
- Segnale acustico ultimo tratto di discesa

- Electromechanical locking device
- Automatic arm locking device
- Interchangeable screw pads
- Overload safety-device
- Descent control valve
- Safety-valve in case of sudden loss of pressure
- Dead man controls 24V
- Electrical controlled fall safety
- Electromechanical locking device in case of rope failure
- Buzzer on last portion of descent stroke

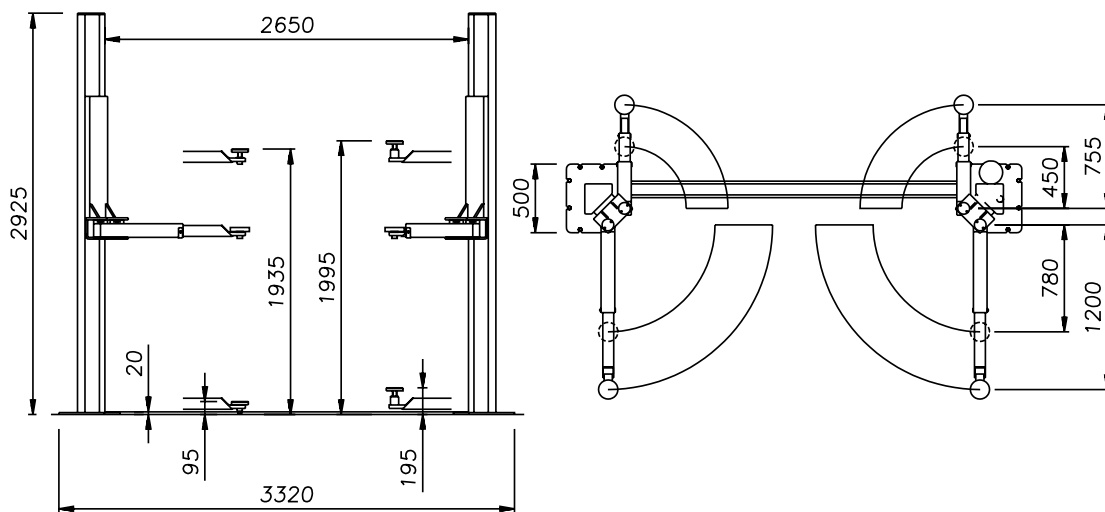
- Dispositif électromécanique d'arrêt
- Blocage automatique des bras
- Tampons à vis interchangeable
- Sécurité hydraulique en cas de surcharge
- Vanne contrôle descente
- Sécurité hydraulique en cas de rupture de tuyauterie
- Commandes de type «homme mort» 24V
- Déverrouillage à commande électrique
- Dispositif électromécanique de sécurité en cas de rupture du câble
- Signal sonore sur la dernière partie de la descente

- Elektromechanische Feststellvorrichtung
- Schwenkarmarretierung
- Tragteller Austauschbare
- UL-Sicherheitsventil
- Absenk-Kontroll-Ventil
- SB-Sicherheitsventil
- Totmannknopf-Schaltung 24V
- Elektrische-Auslösung der Sicherheitsarretierung
- Elektromechanische Seilbruchsicherung
- Summer für letzten Teil der Senkbewegung

- Dispositivo electro-mecánico de parada
- Bloqueo automático de brazos
- Tacos con rosca intercambiables
- Seguridad hidráulica contra sobrecargas
- Válvula de control descenso
- Dispositivo hidráulico en caso de rotura tubos
- Mandos de hombre presente, 24V
- Mando eléctrico para desbloqueo
- Dispositivo de seguridad en caso de rotura del cable
- Avisador acústico de seguridad en el último tramo de descenso

2291

3,2 t



Dati tecnici - Technical data - Caractéristiques techniques - Technische Eigenschaften - Datos técnicos

Funzionamento • Operation • Fonctionnement • Funktionsweise • Funcionamiento	Elettroidraulico/Electro-hydraulic/Électrohydraulique/Elektrohydraulisch/Electro-hidráulico
Portata • Capacity • Capacité • Tragfähigkeit • Capacidad	3.200 kg
Peso • Weight • Poids • Gewicht • Peso	650 kg
Salita/Discesa • Lifting/lowering • Levage/descente • Hub/Senkzeit • Subida/Bajada	45 s
Altezza di sollevamento • Lifting height • Hauteur de levage • Hubhöhe • Altura de elevación	1935 mm
Motore • Motor • Puissance moteur • Motorleistung • Motor	2,2 kW - 3 ph 230-400V/50 Hz

Opzioni - Optionals - Options - Sonderzubehör - Opciones

<ul style="list-style-type: none"> • Estensioni per tamponi di sollevamento (kit 4 pz) • Lifting pad extensions (4 pcs set) • Rallonges pour tampons de levage (jeu de 4 pcs) • Hubspindelverlängerungen (Satz 4 Stk) • Extensiones para tacos de elevación (kit 4 un.) 	• 20 mm (L1283)
	• 60 mm (L956 standard included)
	• 100 mm (L953)
	• 170 mm (L954)

- Esecuzione con motore monofase
- Single-phase motor
- Moteur monophasé
- Ausführung mit Einphasenmotor
- Motor monofásico



WERTHER INTERNATIONAL S.p.A.

Via F. Brunelleschi, 12 - 42124 Cadè (RE) Italy

Tel. ++39 0522 9431 - ++39 346 98 37 325 - ++39 346 98 37 443 - Fax ++39 0522 941997

www.wertherint.com - e-mail: sales@wertherint.com

Il fabbricante, nell'ambito del costante miglioramento dei propri prodotti, si riserva il diritto di apportare modifiche senza preavviso. - The company reserves the right to introduce improvements in design or specification without prior notice. - Der Hersteller behält sich das Recht vor, im Zuge der technischen Weiterentwicklung, technische Eigenschaften ohne Vorankündigung zu ändern. - Le fabricant dans le but d'améliorer constamment ses produits, se réserve le droit d'apporter des modifications sans préavis. - El fabricante, en el marco de la mejora constante de sus productos, se reserva el derecho de aportar modificaciones sin previo aviso.