

# 430

## 3,5 t



**Sollevatore elettroidraulico a 4 colonne con incavi anteriori per allineamento ruote**

**Electro-hydraulic 4 post lift with front recesses for wheel alignment**

**Pont élévateur électro-hydraulique à 4 colonnes avec encastraments avant pour géométrie**

**Elektrohydraulische 4-Säulen-Hebebühne mit vorderen Aussparungen für die Vorderachsvermessung**

- Sicurezza idraulica contro il sovraccarico
- Valvola regolazione discesa
- Segnale acustico ultimo tratto di discesa
- Sicurezza idraulica in caso di rottura tubi idraulici
- Comandi uomo presente 24 V
- Sgancio elettrico del sistema di sicurezza meccanico

- Overload safety valve
- Descent control valve
- 'Buzzer' on last portion of descent
- Pipe burst safety valve
- 24 V, low tension dead man controls
- Electrical release of safety wedges

- Soupape de surpression contre surcharges
- Soupape de réglage descente
- Signal sonore sur la dernière partie de descente
- Soupape d'arrêt en cas de rupture de la tuyauterie
- Commandes de type homme mort à 24 V
- Déverrouillage électrique du système de sécurité mécanique

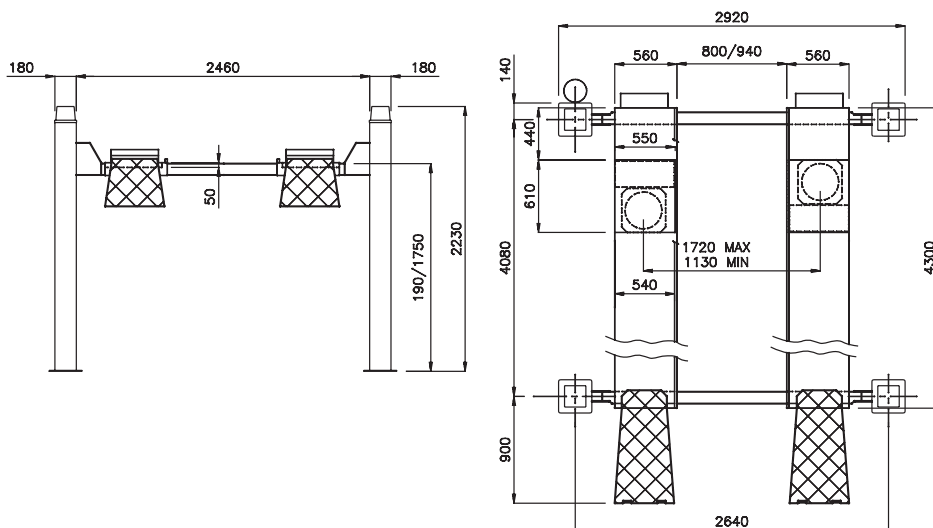
- Überdruckventil gegen Überlastung
- Senksteuerventil
- Akustisches Signal im letzten Teil der Senkbewegung
- Rohrbruchsicherung
- 24 V-Totmann-Steuerung
- Elektrische Entriegelung der mechanischen Lastsicherung

# WERATHER



# 430

# 3,5 t



## Dati tecnici - Technical data - Caractéristiques techniques - Technische Eigenschaften

Funzionamento • Operation • Fonctionnement • Funktionsweise	Elettroidraulico / Electro-hydraulic / Electro-hydraulique / Elektrohydraulisch
Portata • Capacity • Capacité • Tragfähigkeit	3.500 kg
Peso • Weight • Poids • Gewicht	830 kg
Salita/Discesa • Lifting/lowering • Levage/descente • Hub/Senkzeit	50/45 s
Altezza di sollev. • Lifting height • Hauteur de levage • Hubhöhe	1750 mm
Motore • Motor • Puissance moteur • Motorleistung	2,2 kW - 3ph. 230-400V/50Hz

## Opzioni - Optionals - Options - Sonderzubehör



- Sollevatore idraulico ausiliario (vedere scheda specifica)
- Hydraulic jacking beam (see relevant data sheet)
- Levage auxiliaire hydraulique (voir fiche technique)
- Hydraulischer Radfreiheber (s. eigenes Datenblatt)



- Piatti Rotanti
- Radius plates
- Plaques pivotantes
- Drehplatten

- Esecuzione con motore monofase
- Kit illuminazione
- Coperchi per incavi anteriori
- Disponibili versioni corrispondenti a normative specifiche (M.O.T.)
- Carter protezione centralina

- Moteur monophasé
- Kit d'éclairage
- Complements pour encastres avant
- On peut livrer versions correspondantes à normes spécifiques (M.O.T.)
- Carter protection centrale hydraulique

- Single-phase motor
- Illumination kit
- Covers for front recesses
- Versions according to specific rules available (M.O.T.)
- Cover for control unit

- Ausführung mit Einphasenmotor
- Beleuchtungsset
- Abdeckbleche für Frontaussparungen
- Es sind Ausführungen nach spezifischen Normen lieferbar (M.O.T.)
- Abdeckung für Hydraulikaggregat



### WERATHER INTERNATIONAL S.p.A.

Via F. Brunelleschi, 12 - 42100 Cadè (RE) Italy  
 Tel. ++39 0522 9431 - ++39 346 98 37 325 - ++39 346 98 37 443 - Fax ++39 0522 941997  
 www.wertherint.com - e-mail: sales@wertherint.com

Il fabbricante, nell'ambito del costante miglioramento dei propri prodotti, si riserva il diritto di apportare modifiche senza preavviso. - The company reserves the right to introduce improvements in design or specification without prior notice. - Der Hersteller behält sich das Recht vor, im Zuge der technischen Weiterentwicklung, technische Eigenschaften ohne Vorankündigung zu ändern. - Le fabricant dans le but d'améliorer constamment ses produits, se réserve le droit d'apporter des modifications sans préavis - La compañía Werther se reserva de todos modos el derecho de aportar todas las modificaciones que considera necesarias para mejorar la estética o el funcionamiento de los productos, sin tener la obligación de avisar de ello.