

# 450/3D

**5,0 t**


**Sollevatore elettroidraulico a 4 colonne alta velocità con pedane strette per assetto ruote 3D**

**Electro-hydraulic high speed 4 post-lift with narrow platforms for 3D-wheel-alignment**

**Pont élévateur électrohydraulique 4 colonnes grande vitesse avec chemins de roulement étroits pour contrôle train avant 3D**

**Elektrohydraulische 4-Säulen Hebebühne, mit hoher Hubgeschwindigkeit, schmale Fahrschienen für 3D-Achsvermessung**

\* Optional

\*\*

- Assetto ruote non incluso
- Wheel alignment not included
- Géométrie n'est pas incluse
- Achsvermessung gehört nicht z. Lieferumfang

- Sicurezza in caso di rottura fune
- Sicurezza idraulica contro il sovraccarico
- Valvola regolazione discesa
- Sicurezza idraulica in caso di rottura tubi idraulici
- Comandi uomo presente 24 V
- Sgancio automatico delle sicurezze per la discesa
- Insonorizzazione sicurezze
- Valvola manuale controllo discesa
- Massima altezza pedane 1950mm

- Safety device in case of rope breaking
- Overload safety valve
- Descent control valve
- Pipe burst safety valve
- 24 V dead man controls
- Automatic disengagement of the safety wedges prior to descent
- Sound dampening of safety locks
- Manual descent valve
- Max. lifting height of platforms 1950mm

- Sécurité en cas de rupture du câble
- Soupape de surpression contre surcharges
- Soupape de réglage descente
- Soupape d'arrêt en cas de rupture de la tuyauterie
- Commandes de type homme mort à 24 V
- Déclanchement automatique des crochets
- Insonorisation des sécurités mécaniques
- Soupape manuelle de descente
- Hauteur max. des chemins de roulement 1950mm

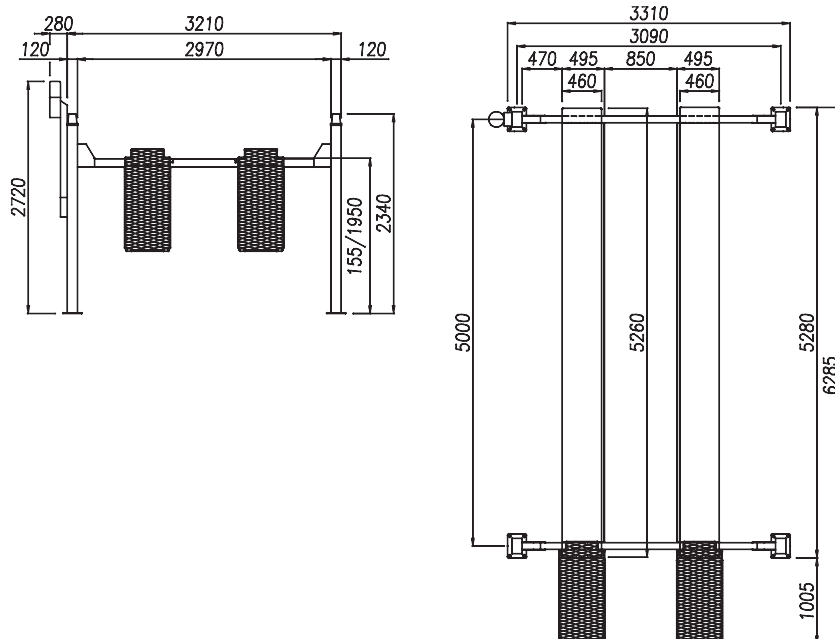
- Seilbruchsicherung
- Überdruckventil gegen Überlastung
- Senkventil
- Rohrbruchsicherung
- 24 V-Totmann-Steuerung
- Automatische Entriegelung der Lastsicherungshebel vor dem Absenken
- Schalldämpfung der Lastsicherungshebel
- Manuelles Senkventil
- Max. Höhe der Fahrschienen 1950 mm

# WERTHER



# 450/3D

# 5,0 t



## Dati tecnici - Technical data - Caractéristiques techniques - Technische Eigenschaften

Funzionamento • Operation • Fonctionnement • Funktionsweise	Elettroidraulico / Electro-hydraulic / Electro-hydraulique / Elektrohydraulisch
Portata • Capacity • Capacité • Tragfähigkeit	5.000 kg
Peso • Weight • Poids • Gewicht	980 kg
Salita/Discesa • Lifting/lowering • Levage/descente • Hub/Senkzeit	35/35 s
Altezza di sollev. • Lifting height • Hauteur de levage • Hubhöhe	1950 mm
Motore • Motor • Puissance moteur • Motorleistung	3 kW - 3ph. 230-400V/50Hz

## Opzioni - Optionals - Options - Sonderzubehör

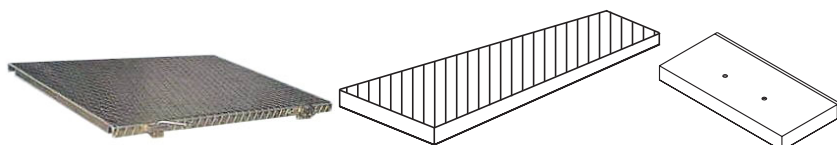
- Sollevatore idraulico ausiliario (vedere scheda specifica)
- Hydraulic jacking beam (see relevant data sheet)
- Levage auxiliaire hydraulique (voir fiche technique)
- Hydraulischer Radfreiheber (s. eigenes Datenblatt)



- Piastre rotanti
- Radius plates
- Plaques tournantes
- Drehplatten



- Kit per assetto ruote (piastre oscillanti posteriori+ tamponamenti centrali + distanziali per piastre rotanti anteriori)
- Wheel alignment set (rear slip plates + middle alignment covers + front spacers for radius plates)
- Jeu supplémentaire pour géométrie (plaques arrière + plaques centrales d'alignement + entretoises avant pour plaques tournantes)
- Zusatzset für Achsvermessung (hintere Schiebepplatten + mittlere Nivellierplatten + vordere Abstandhalter f. Drehplatten)



### WERATHER INTERNATIONAL S.p.A.

Via F. Brunelleschi, 12 - 42100 Cadè (RE) Italy  
 Tel. ++39 0522 9431 - ++39 346 98 37 325 - ++39 346 98 37 443 - Fax ++39 0522 941997  
 www.wertherint.com - e-mail: sales@wertherint.com

Il fabbricante, nell'ambito del costante miglioramento dei propri prodotti, si riserva il diritto di apportare modifiche senza preavviso. - The company reserves the right to introduce improvements in design or specification without prior notice. - Der Hersteller behält sich das Recht vor, im Zuge der technischen Weiterentwicklung, technische Eigenschaften ohne Vorankündigung zu ändern. - Le fabricant dans le but d'améliorer constamment ses produits, se réserve le droit d'apporter des modifications sans préavis. - La compañía Werther se reserva de todos modos el derecho de aportar todas las modificaciones que considera necesarias para mejorar la estética o el funcionamiento de los productos, sin tener la obligación de avisar de ello.